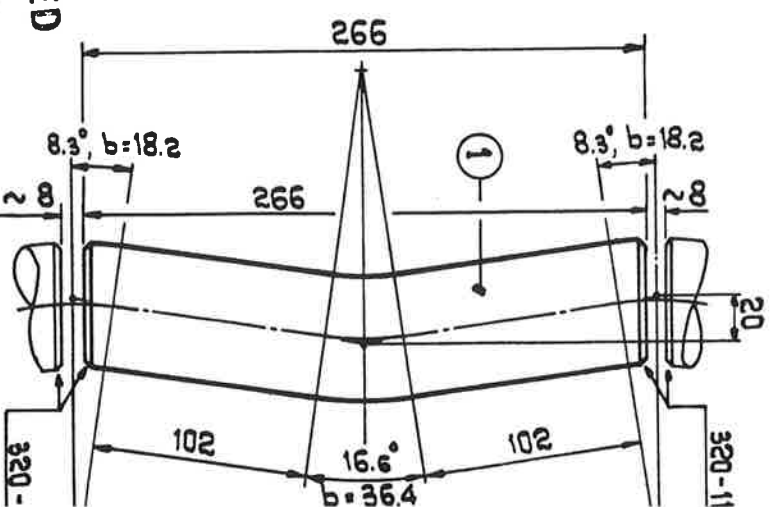
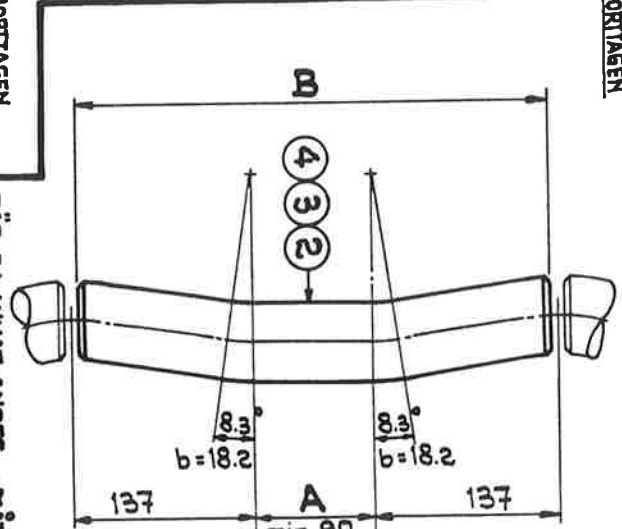
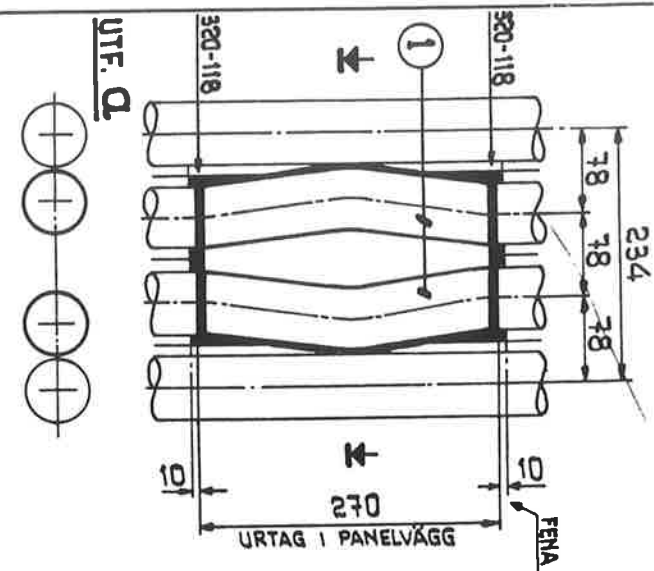


Rev. <input type="checkbox"/>	Del	Ändringens art	Datum	Namn



MONTAGERITN.

DÄR EJ ANMÄT ANGES - MÄTT LIKA UTF. Q.

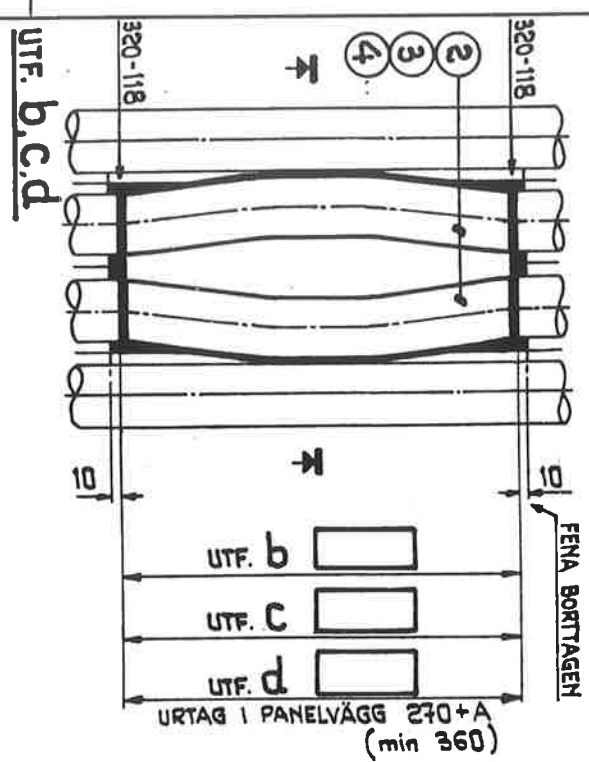
UTF. b, c, d
SKALA 1:4

ANGES I STYCKLISTA

APPROVED



UTF	A	B	TUBENS L
b	min 90	A+266	A+277
c			
d			



UTF. b, c, d

2			TUB	4	SS 1330-15	SMS 1787	60 x 5 x	661
2			TUB	3			60 x 5 x	661
2			TUB	2			60 x 5 x	661
			TUB	1	SS 1330-15	SMS 1787	60 x 5 x	661

Antal	a	b	c	d
och				
utförande				
Ritad	83-03-16	P.D.		
Granskad				

GENOMFÖRING I PANELVÄGG
2 TUBER - UNDANBOCKADE

Skala:	1:2,5
	1:4
	1:5
Nr ändr. fr.	
Transp. kop. av:	324
För. mat.	3
Rev.	

324-3570